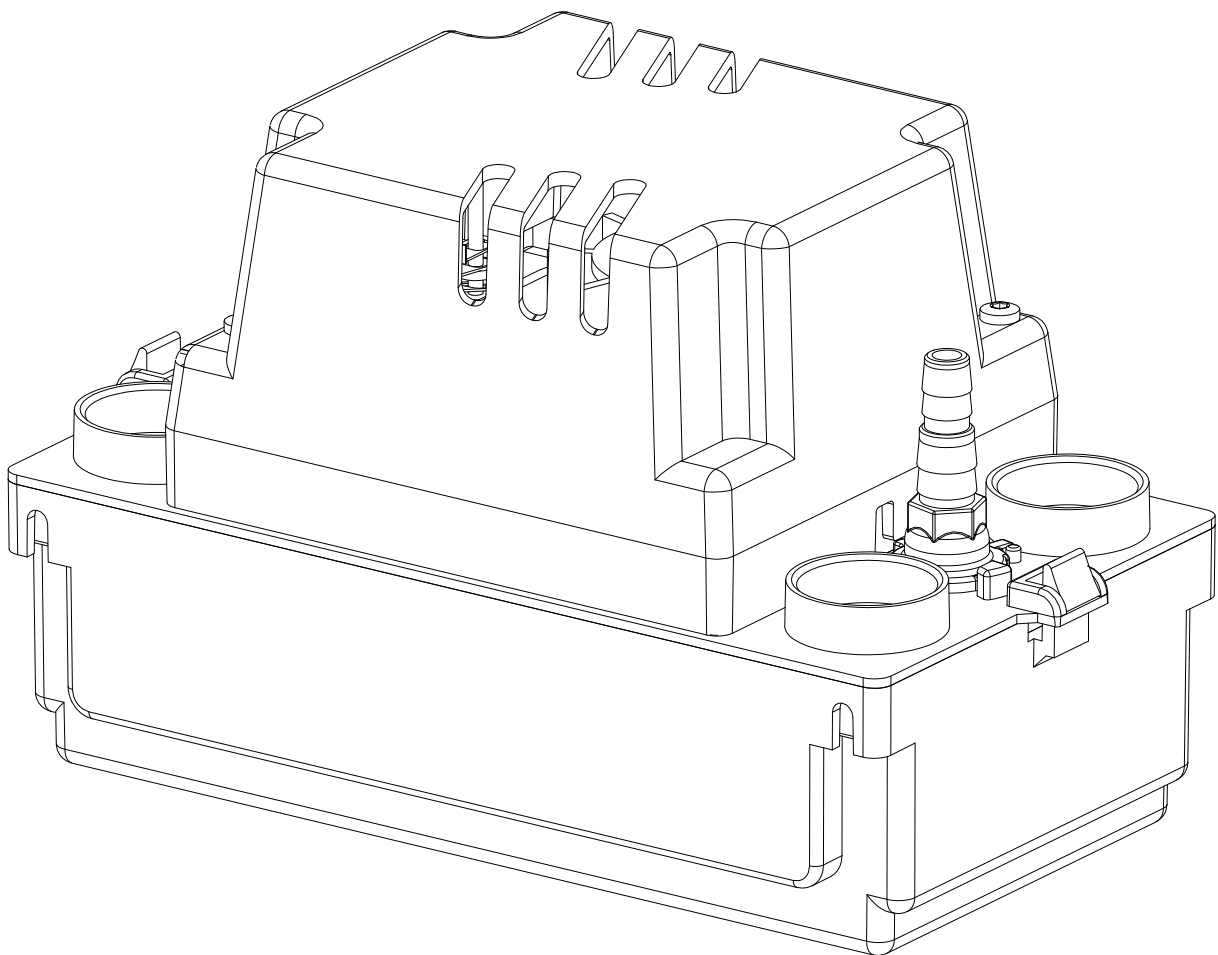




WATERMATIC[®]

relevage de condensats

WATERCONDENS COMPACT



Notice d'installation

A lire attentivement et à conserver à titre d'informations





Le WATERCONDENS® Compact est développé conformément aux règles de l'art et soumis à un contrôle qualité permanent. Ces performances exigent le respect scrupuleux des règles d'installation et d'entretien portées dans cette notice et en particulier les indications repérées par :



Indication dont le non respect pourrait entraîner des risques pour la sécurité des personnes.



Indication avertissant de la présence d'un risque d'origine électrique.

Cet appareil est réservé à un usage exclusivement domestique.

Cet appareil n'est pas destiné aux personnes (y compris les enfants) dont les capacités physiques, sensorielles ou mentales sont limitées, ou auxquelles l'expérience et les connaissances font défauts, excepté si elles sont sous surveillance et reçoivent les instructions nécessaires pour utiliser l'appareil, avec l'aide d'une personne responsable de leur sécurité. Surveiller les enfants et veiller à ce qu'ils ne jouent pas avec l'appareil.

Généralités

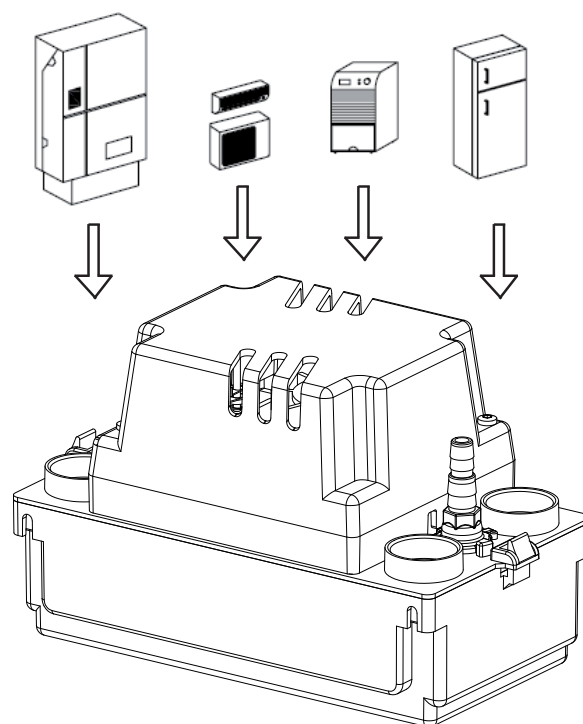
Le WATERCONDENS® Compact est une pompe de relevage pour eau de condensation provenant d'une climatisation, d'une chaudière à condensations, ou d'appareils réfrigérants.

Intercaler si nécessaire un dispositif de neutralisation entre la chaudière et le WATERCONDENS® Compact (voir les instructions du fabricant de votre chaudière).

L'appareil démarre automatiquement, il bénéficie d'un haut niveau de performance, de sécurité et fiabilité dans la mesure où toutes les règles d'installation et d'entretien décrites dans cette notice sont scrupuleusement respectées.

Principe de fonctionnement :

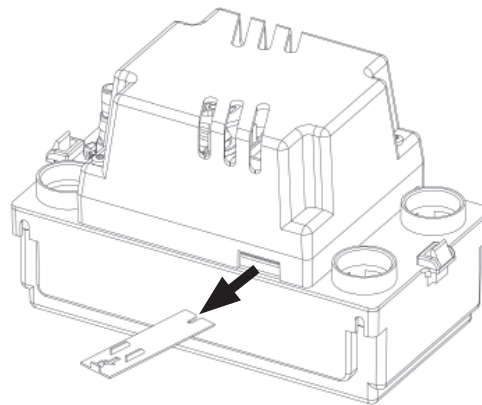
WATERCONDENS® Compact contient une pompe. La cuve du WATERCONDENS® Compact est équipée d'un flotteur qui commande la marche du moteur. Dès que les condensats rentrent dans la cuve, la pompe se met en marche.



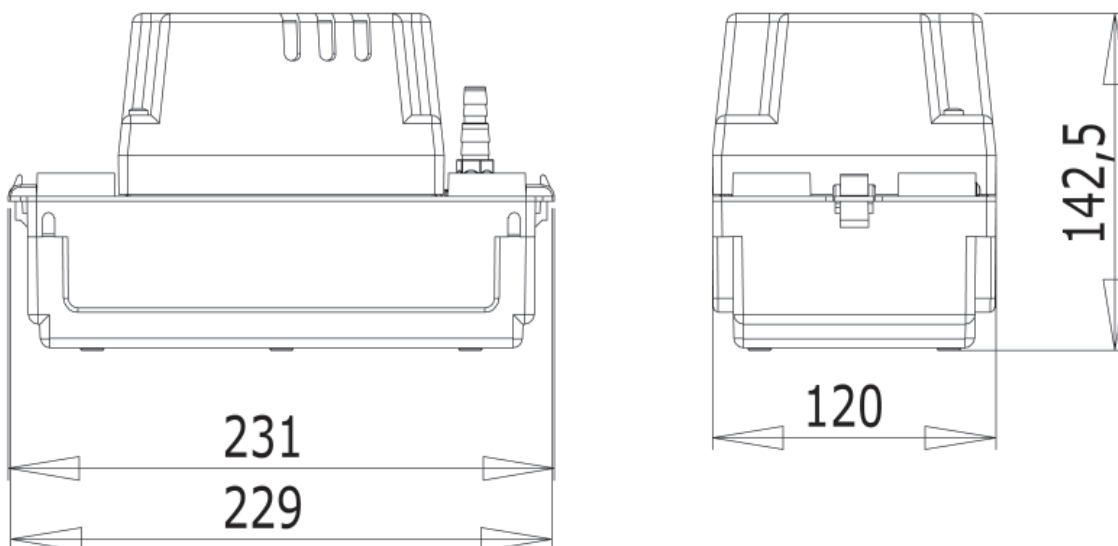


Mise en service

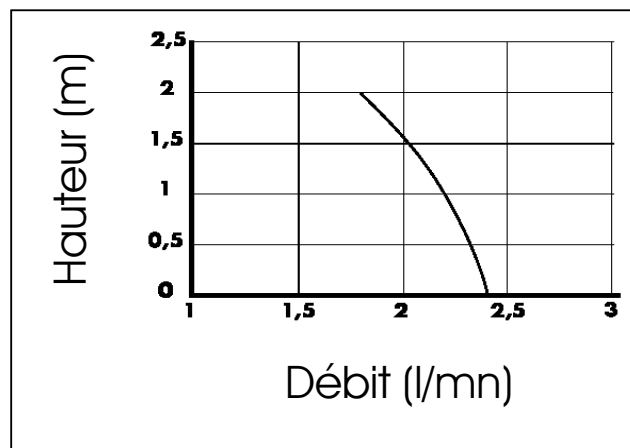
Retirez la languette de protection.



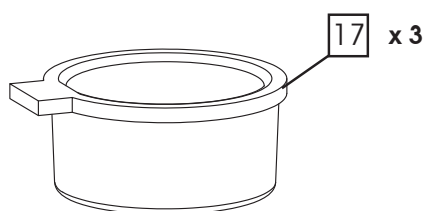
Dimensions



Courbes de performances



Pièces détachées



Installation

INSTALLATION ELECTRIQUE :



L'installation doit être réalisée par une personne qualifiée et les règles d'installations électriques doivent être respectées.

Si le câble de cet appareil est endommagé, il doit être remplacé par le fabricant ou son Service Après Vente afin d'éviter un danger.

Votre appareil de Classe I doit obligatoirement être raccordé à une prise de terre. Raccorder l'appareil à une prise de courant 10-16 A, 2 pôles + terre (Classe I).

La prise de courant doit servir exclusivement à l'alimentation de l'appareil et doit être raccordée à un disjoncteur différentiel calibré à 30 mA et protégé par un fusible de 5 A.



NE BRANCHER L'APPAREIL ELECTRIQUEMENT QU'APRES SON INSTALLATION COMPLETE.

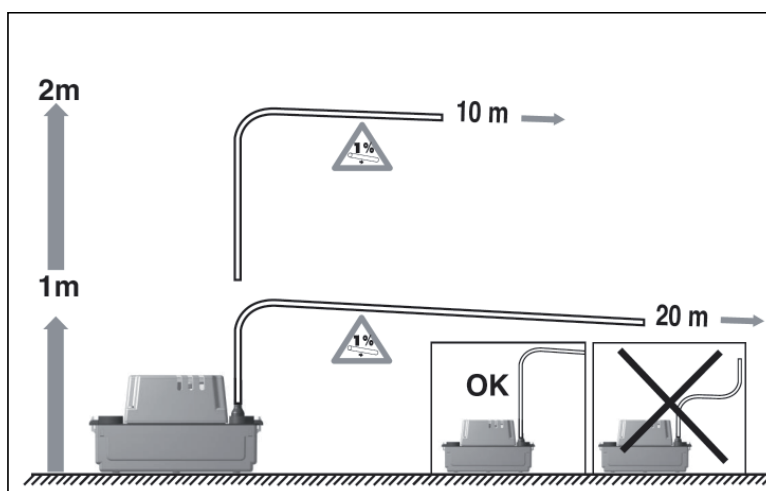


INSTALLATION ET PRECAUTIONS :

Le WATERCONDENS® Compact possède des dispositifs de fixation murale, il peut être positionner avec l'évacuation à droite ou à gauche.

L'appareil doit avoir une accessibilité facile pour le contrôle et la maintenance.

Lors de la mise en œuvre, veillez à ce que l'appareil soit protégé contre l'humidité.





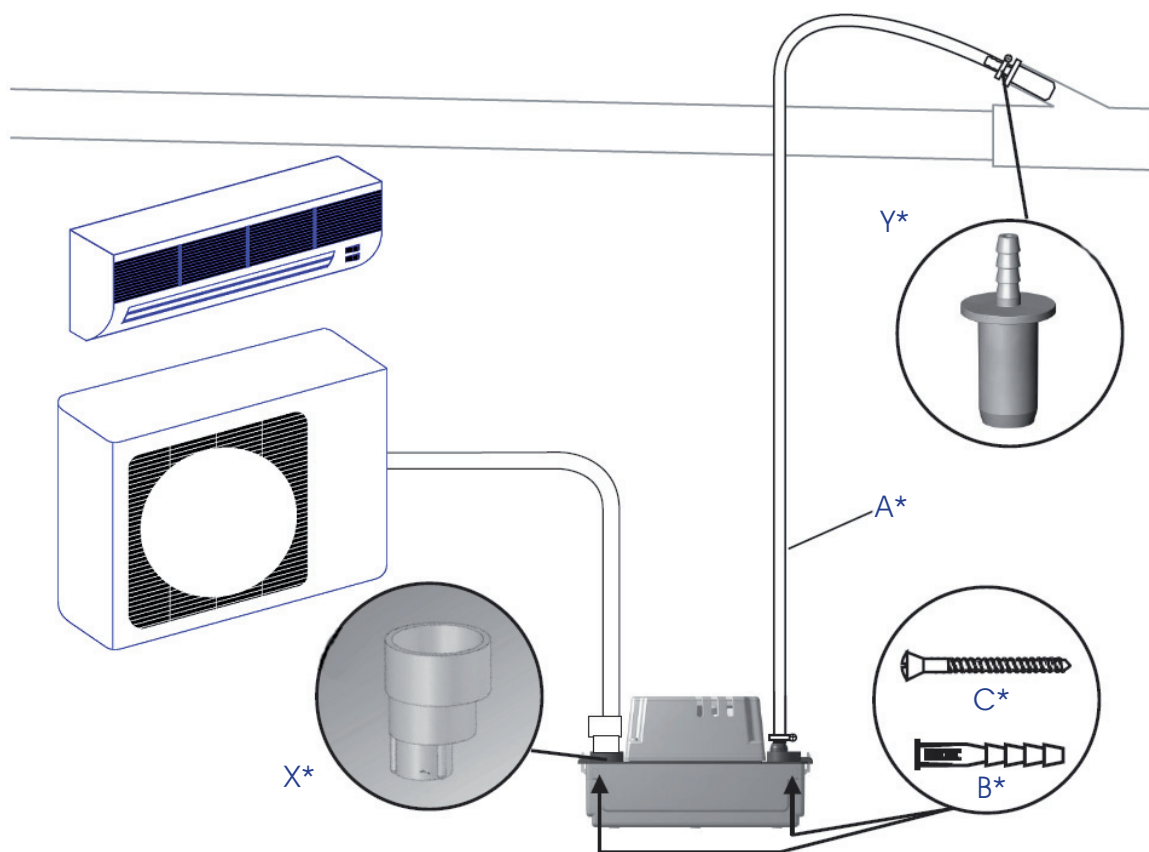
RACCORDEMENT A L'ENTREE DU COUVERCLE .

Pour le raccordement des eaux à évacuer, brancher l'arrivée des eaux à l'entrée (de diamètre 28) du WATERCONDENS® Compact.

Le cas échéant utiliser un adaptateur X (non fourni) 19, 32, 40 (non fourni).

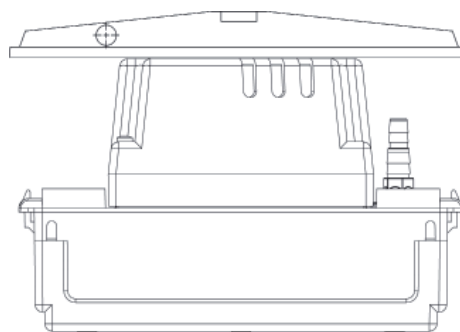
Utilisez les bouchons [17] sur les entrées que vous n'utiliserez pas.

Le flexible a un diamètre intérieur de 8 mm, il peut être ensuite connecté à un tuyau PVC de plus gros diamètre par un raccord plastique réducteur sur la partie horizontale du tuyau d'évacuation, ou connecté à votre évacuation par l'intermédiaire d'un raccord plastique réducteur Y* (non fourni. Voir exemple d'installation ci-dessous).



* Accessoires non fournis

L'appareil doit être installé horizontalement : avant la fixation, ajuster l'installation au moyen d'un niveau à bulle.





RACCORDEMENT A L'EVACUATION :

L'évacuation du WATERCONDENS® Compact doit être impérativement réalisée avec le tuyau flexible (non fourni). Le tuyau doit être utilisé pour établir la partie verticale de l'évacuation.

- Enfoncer le tuyau flexible A sur le clapet anti-retour du WATERCONDENS® Compact.
- Positionner le flexible de façon à ce qu'il soit le plus vertical possible, afin d'éviter tout pincement de celui-ci.
- Il est conseillé de faire un arc de cercle pour éviter tout pincement du flexible. (Voir ci dessous)

Le flexible doit avoir un diamètre intérieur de 8 mm, il peut être ensuite connecté à un tuyau PVC de plus gros diamètre par un raccord plastique réducteur sur la partie horizontale du tuyau d'évacuation, ou connecté à votre évacuation par l'intermédiaire d'un raccord plastique réducteur Y (non fourni).

Le WATERCONDENS® Compact est équipé d'un clapet anti-retour pour empêcher un démarrage intempêtif.

MAINTENANCE :

Cet appareil ne nécessite pas de maintenance particulière.

En cas de panne, toute intervention sur l'appareil devra être effectuée par un dépanneur agréé WATERMATIC, en particulier l'échange du cordon d'alimentation.



AVANT TOUTE INTERVENTION SUR L'APPAREIL,
DEBRANCHER L'ALIMENTATION ELECTRIQUE.



ANOMALIE, CAUSES, REMEDES :

Certaines anomalies de fonctionnement des pompes ont des causes mineures. Vous pouvez y remédier seul. Pour aider au diagnostic et à la résolution d'anomalie, reportez vous au tableau ci-après.

Pour tout autre problème s'adresser au Service Clients ou un dépanneur agréé.



Instructions réservées exclusivement aux professionnels qualifiés

Pour toutes interventions, débrancher la prise de courant



Anomalie constatée	Causes probables	Remèdes
La pompe ne démarre pas	La prise n'est pas branchée	Brancher la prise
	Coupure de courant	Vérifier la tension du réseau
	Flotteur bloqué	Nettoyer le réservoir du Watercondens Compact
	Tuyau d'arrivée condensats obstrué	Nettoyer le tuyau d'arrivée du Watercondens Compact
La pompe ne refoule pas	Clapet anti-retour bloqué	Nettoyer le clapet
	Tuyau d'évacuation obstrué	Nettoyer le tuyau d'évacuation





Domaine d'application et données techniques du Watercondens Compact :

Application	Climatisations, chaudières, appareils réfrigérants
Type	SK17
Evacuation verticale max.	2 m
Débit maximum (l/heure)	144
Débit à 2 mètres	108
PH Mini	2,5
Tension	220 – 240 V
Fréquence	50 Hz
Puissance absorbée maximale	35 W
Intensité absorbée maximale	0,4 A
Classe électrique	I
Indice de protection	IP20
Niveau sonore*	< 45 dBA
Température moyenne d'utilisation	35°
Température maximum admissible	80°
S3 15% (90s ON, 510s OFF)	
Poids net	1300 G
Dimensions	231 x 120 x 142,5
Câble d'alimentation	2m
Tuyau évacuation	Non fourni

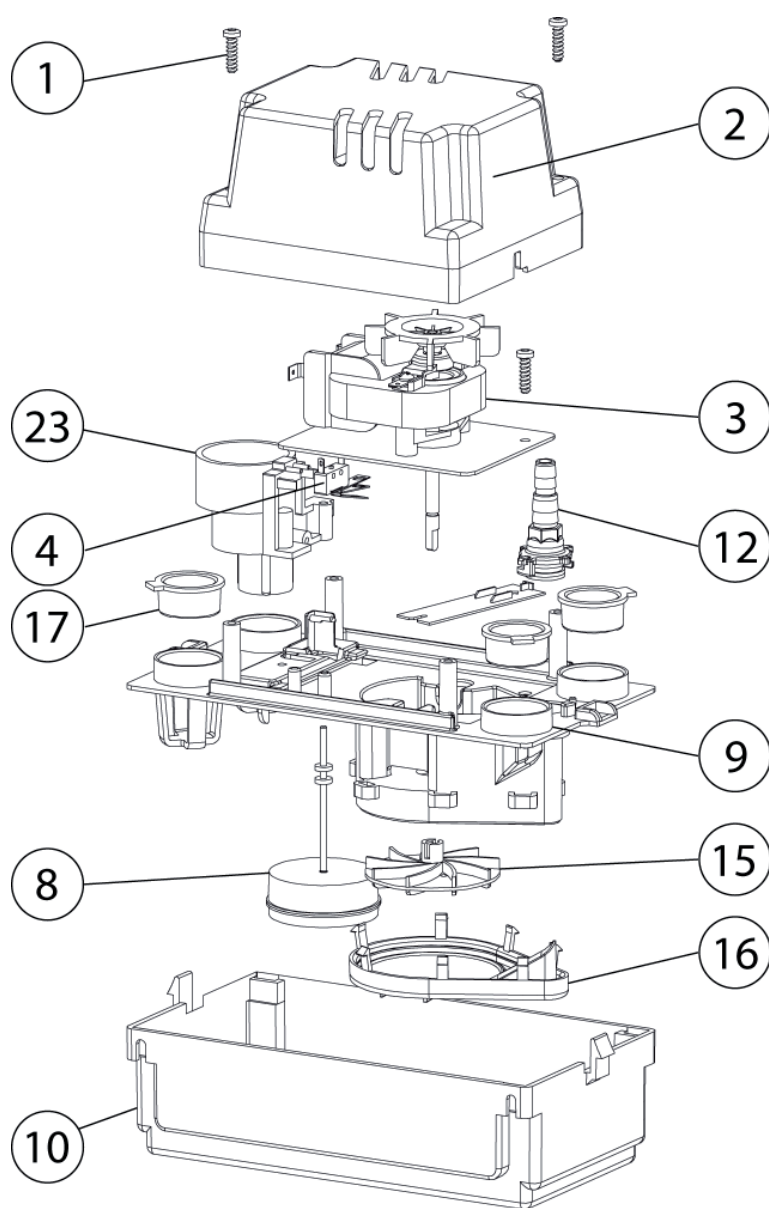
NORMES :

WATERCONDENS® compact est conforme à la directive européenne 2006/95/CEE sur la sécurité électrique



GARANTIE

L'appareil est garanti deux ans à compter de sa date d'achat sous réserve d'une installation conforme et une utilisation normale : évacuation des eaux de condensats. La garantie se borne au remplacement ou à la réparation en nos ateliers des pièces reconnues défectueuses. En aucun cas la garantie n'implique la possibilité d'une demande de dommages et intérêts ou d'indemnité. Les frais de port et d'emballage, les frais de déplacement, ne sont pas couverts par notre garantie. La garantie ne s'applique pas au remplacement ou aux réparations qui résulteraient de l'usure normale du matériel, de détérioration ou d'accident, provenant de négligence, défaut de surveillance ou d'entretien d'installation défectueuse et tous autres défauts échappant à notre contrôle. Notre garantie disparaît immédiatement et complètement si le client modifie ou fait réparer sans notre accord le matériel fourni. La réparation, la modification ou le remplacement des pièces pendant la période de garantie ne peuvent avoir effet de prolonger le délai de garantie du matériel. Si néanmoins notre responsabilité devait se trouver engagée, elle serait limitée pour tous dommages à la valeur de la marchandise fournie par nous et mise en œuvre par nos soins. La garantie prend effet à compter de la date d'acquisition portée sur la facture du distributeur. Cette facture sera exigée pour toute mise en jeu de la garantie.



WATERMATIC

Z.I. Athélia III - Voie Antiope
13705 LA CIOTAT Cedex

Assistance technique consommateurs
Tél. : 0899 700 613
(1,349€ TTC/appel et 0,337€ TTC/minute)

De 8h30 à 12h15 et de 13h30 à 17h30
(du lundi au vendredi)